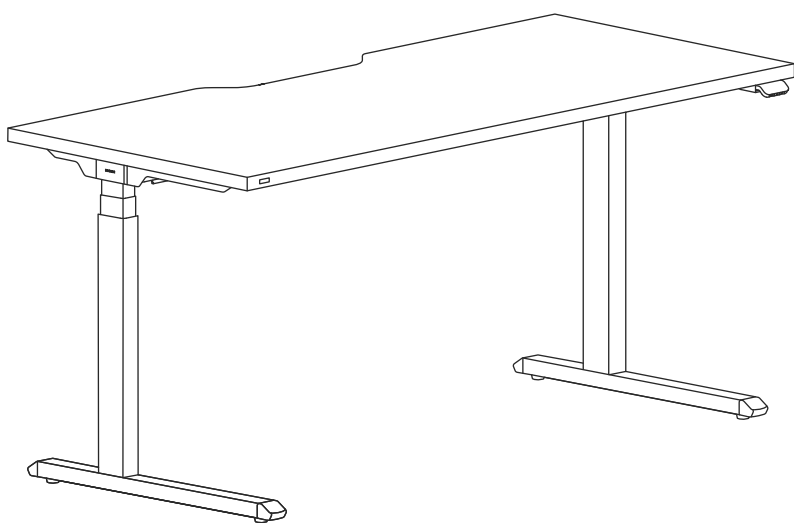


DESKER® MOTION DESK PREMIUM

USER GUIDE



THANK YOU

데스커 모션데스크 프리미엄을
구입해 주셔서 감사합니다.

이 사용자가이드는 모션데스크의 사용,
유지 및 관리에 대한 중요한 정보를 담고 있습니다.
모션데스크 사용 전 꼭 읽어 주시기 바랍니다.

모션데스크 프리미엄 사용자가이드

01 제품기본정보

02 경고 및 주의사항

사용 전 주의사항
작동 시 주의사항
고장 신고 전 확인사항

03 사용법

높이 조절
높이 저장
스탠딩 알림
높이 상/하한점 설정
높이조절 초기화
하부조명 설정

04 Desk Control™ APP

05 자세변경습관 만들기

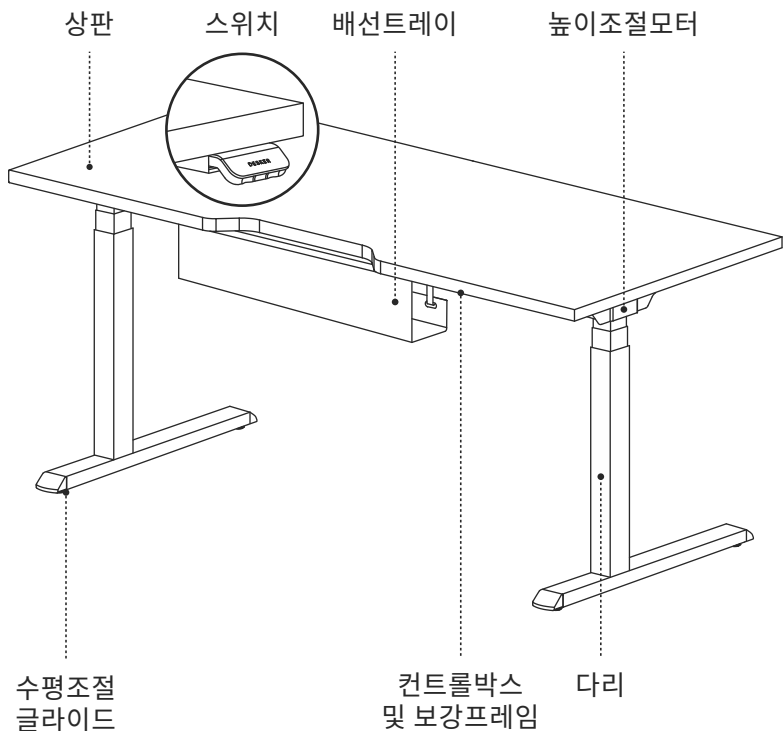
06 사용팁

책상 중앙부 모니터암 설치

07 소비자 분쟁 해결기준

08 서비스 안내

01 제품기본정보



제품명 모션데스크 프리미엄

책상 높이 범위 630~1280(mm)

정격전압 Input : 220~230V, 50/60Hz
Output : 12-40V, 9A

소비전력 최대 200W / 대기 시 0.1W 이하
*대기전력차단모드 적용

전동 메커니즘 제조원 리낙(LINAK)

방송통신기자재등의 적합성평가표시 R-R-FIM-DSDDM1808

AS 정보 (구매일 기준)
 높이조절모터 : 60개월(5년)
 컨트롤박스 : 36개월(3년)
 스위치 & 전원선 등 소모품 : 12개월(1년)

02 경고 및 주의사항

사용 전 주의사항

1. 책상 본래의 목적 이외로 사용하지 마세요.
 2. 제품을 임의로 조립/개조하는 것을 삼가주세요.
 3. 내부에 물이나 액체가 들어가지 않도록 주의해주세요.
 4. 책상을 이동하기 전 전원 케이블을 분리해주세요.
 5. 스위치나 코드 등을 파손하지 않도록 주의해주세요.
 6. 의자와 같은 장애물이 책상에 닿아 있는 상태에서 책상을 작동시키면, 장애물 감지 센서가 작동하지 않습니다. 책상 작동 전 주위를 꼭 확인하고 작동해주시기 바랍니다.
 7. 높이조절 다리 1개당 최대 지지 하중은 80kg입니다. 상판 위에 올려 둔 물건의 전체 무게가 130kg 이상이 되거나, 한 쪽으로 하중이 치우치지 않도록 주의해주세요.
(상판 무게 제외)
 8. 어린이의 경우 꼭 성인의 도움을 받아 모션데스크를 작동시킬 수 있도록 지도해주세요.
 9. 오작동에 따른 사고를 방지하기 위하여 미 사용 시에는 제품의 전원 플러그를 콘센트에서 분리해주세요.
-

작동 시 주의사항

1. 책상 하부에 서랍 등 장애물이 있을 경우, 무리하게 높이 하향 조정을 하면 파손 및 고장의 원인이 될 수 있으니 삼가주세요.
2. 책상이 최고점 혹은 최저점에 도달했을 때 높이조절 버튼을 2분 이상 누르고 있으면 고장의 원인이 될 수 있으니 삼가주세요.
3. 빈번한 높이조절은 고장의 원인이 될 수 있으니 삼가주세요.

(상판 위에 가해지는 부하가 최대 130kg일 경우를 고려할 때, 최저점에서 최고점까지를 기준으로 시간당 왕복 10회 이하 권장)

4. 연속으로 2분 이상 높이 조절을 할 경우, 과부하로 메커니즘이 잠시 정지할 수 있습니다. 해당 현상이 발생할 경우 제품의 작동을 멈추시고 약 20분 후 다시 작동해 주시기 바랍니다.
-

고장 신고 전 확인사항

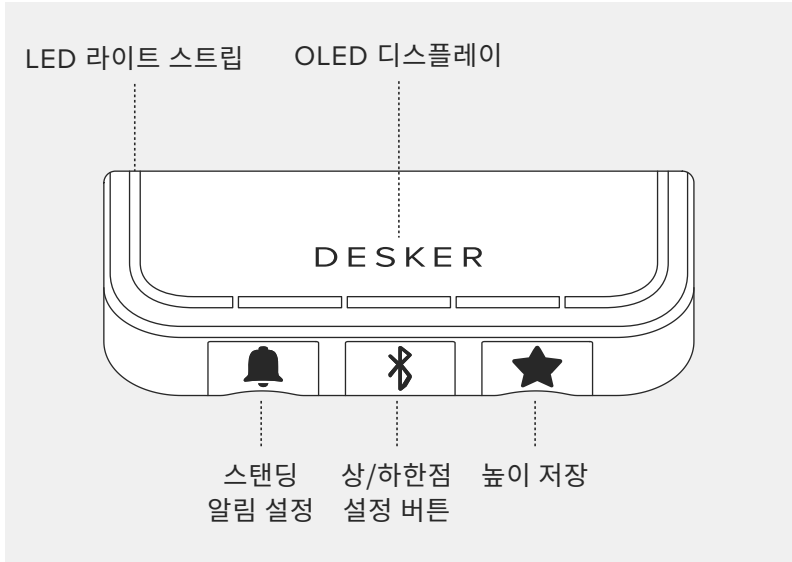
1. 제품이 작동하지 않는 경우, 전원 및 부품별 연결이 잘 되어있는지 먼저 확인해주세요.
2. 전원을 공급하는 콘센트의 전원이 정상적으로 들어오는지 다른 장치(핸드폰 충전기 등)를 이용하여 테스트해주세요.
3. 책상 위, 아래, 측면에 책상 작동 시 방해가 될 수 있는 장애물이 있는지 확인해주세요.
4. 소음이 발생하거나 상판의 수평이 맞지 않는 경우나 올림 스위치가 작동하지 않는 경우에는 높이조절 초기화를 진행해주세요.
5. 스위치 내 디스플레이 화면에 에러코드가 나타나는 경우, 각 코드별 처리방법을 확인해주세요.

에러코드	내용	처리방법
E16	스위치 내 여러 개의 버튼이 동시에 눌림	사용 방법 재확인 후 스위치 조작
E23-26	컬럼(모터)과 컨트롤 박스 간의 연결 누락이 감지되어 데스크 작동 중지됨	부품별 연결 상태 확인 후 높이조절 초기화 진행
E41-52	지지하중 이상의 물품 거치 또는 장애물 충돌로 인한 과부하 발생	부하가 될 만한 물품 및 장애물 제거 후 높이조절 초기화 진행
E53-64	장애물 충돌로 인한 충돌방지센서 작동	장애물 제거 후 높이조절 초기화 진행

6. 위 방법으로 문제 해결이 되지 않는다면
고객센터(1588-1662)로 연락해주시기 바랍니다.

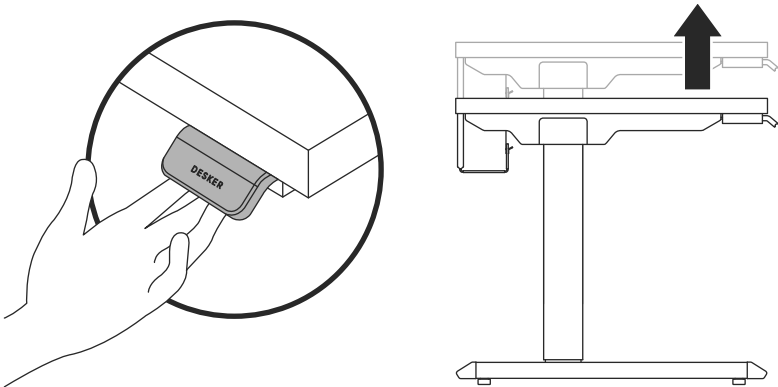
※ 높이조절 초기화 : 03 사용법 참고

03 사용법

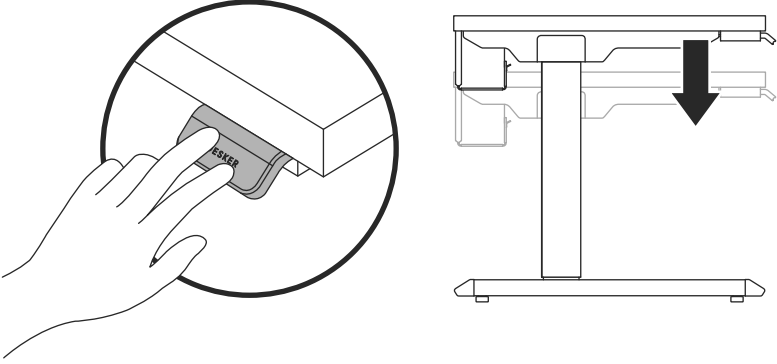


높이 조절

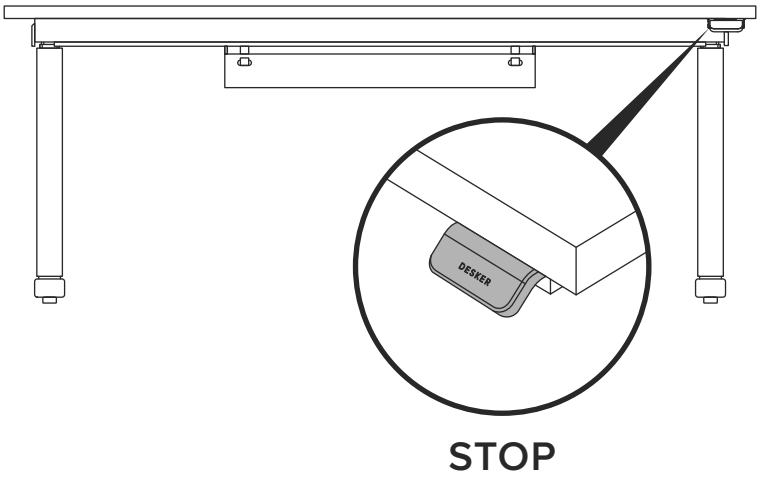
1. 스위치를 위로 올리면 책상 상판의 높이가 올라갑니다.



2. 스위치를 아래로 누르면 책상 상판의 높이가 내려갑니다.



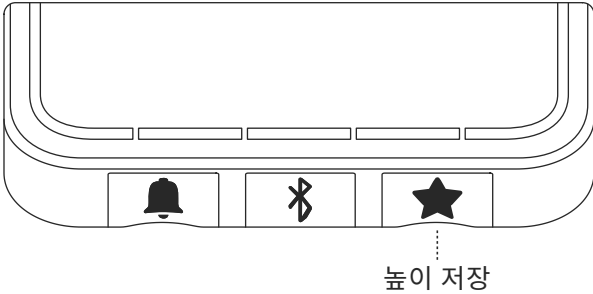
3. 책상 상판이 원하는 높이에 도달하면 작동을 멈춰주세요.



높이 저장

※ 원하는 높이를 최대 4개까지 저장할 수 있으며 방법은 총 2가지입니다.

※ 높이조절 초기화 또는 전원이 OFF 되어도 저장된 높이는 삭제되지 않습니다.



a) 번호 1, 2에 높이 저장하기

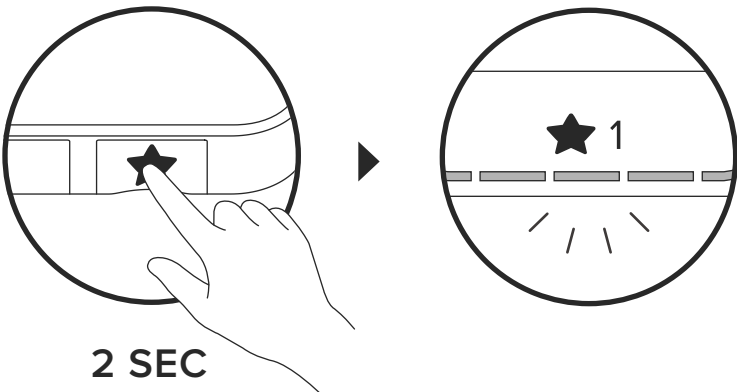
1. 스위치를 누르거나 올려서 저장하고 싶은 높이로 작동시킵니다.
2. ★ 버튼을 2초간 누르면, 디스플레이에 ★과 저장되는 번호가 뜨고 흰색 라이트 스트립이 깜박이다가 멈추며 해당 번호에 현재 높이가 저장됩니다.

저장된 높이는 디스플레이에 ★과 저장된 번호로 표시됩니다.

★옆의 번호는 저장 순서대로 지정됩니다.

- 첫 번째로 저장한 높이: ★옆에 “1” 표시
- 두 번째로 저장한 높이: ★옆에 “2” 표시
- 이 후 저장한 높이 : 저장된 높이와 근접한 높이에 덮어쓰기

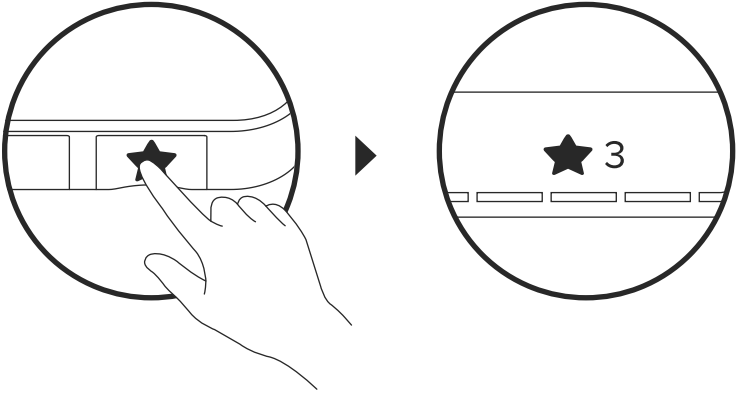
(ex. 1번 75cm, 2번 110cm가 저장된 상황에서 새로 80cm 저장 시, 1번에 저장된 75cm → 80cm로 변경됨)



2 SEC

b) 번호 3, 4에 높이 저장하기

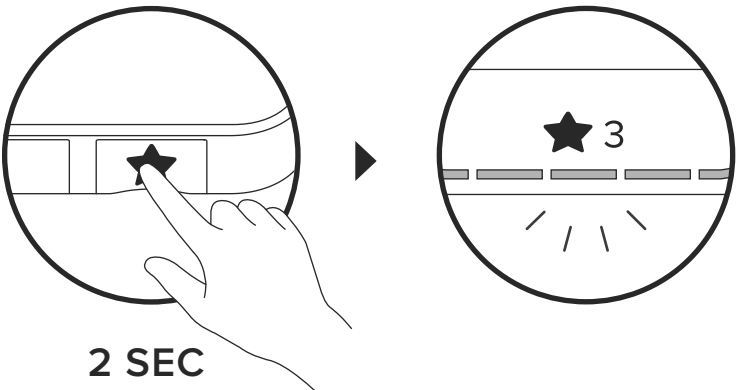
1. 스위치를 누르거나 올려서 저장하고 싶은 높이로 작동시킵니다.
2. ★ 버튼을 짧게 한번 누르면 디스플레이에 ★과 번호가 뜨며 그 상태로 ★ 버튼을 또 누르면 번호가 바뀌는 것을 확인 할 수 있습니다.



3. 현재 높이를 저장할 번호가 디스플레이에 뜨면, ★ 버튼을 2초간 눌러주세요.
4. 흰색 라이트 스트립이 깜박이다가 멈추며 해당 번호에 현재 높이가 저장됩니다.

ex) 사용자가 현재 높이를 3번에 저장하고자 하는 경우

1. ★ 옆에 “3”이 나올 때까지 ★ 버튼을 짧게 계속 누르세요.
 2. 스위치에 3번이 뜨면, ★ 버튼을 2초간 눌러 선호하는 높이를 저장합니다.
- *1, 2번도 위와 동일한 방법으로 저장할 수 있습니다.



c) 저장된 높이로 이동하기

1. 틸팅

저장된 높이까지 손을 떼지 않고 스위치를 아래로 누르거나 위로 올리면 저장된 높이에서 작동을 멈춥니다. 책상 작동이 멈추면 바로 스위치를 놓으세요.

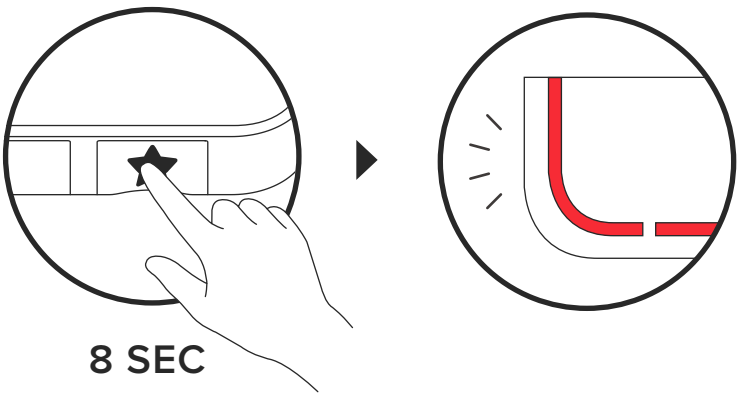
2. 더블 탭

스witch를 위쪽 또는 아래쪽으로 더블 탭 (2번 연속으로 탭)하면 저장된 높이로 자동 작동합니다. 자동 작동 중 멈추려면 스위치를 한 번 누르세요.

d) 높이 저장 삭제하기

★버튼을 8초간 누르고 있으면, 디스플레이에 카운트다운(RESET)이 표시됩니다.

그 상태로 계속 ★버튼을 누르고 있으면 붉은색 라이트 스트립이 깜박이며 저장된 높이가 모두 삭제됩니다.

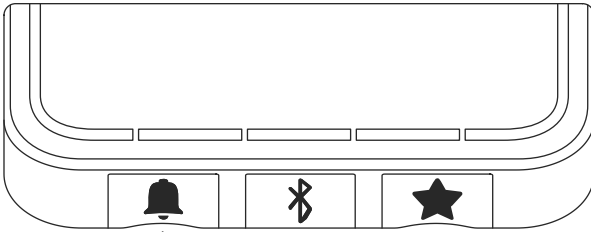


CAUTION

책상이 저장된 높이에서 멈춘 후에도 사용자가 스위치를 계속 작동하면 저장된 높이를 지나쳐 움직이던 방향으로 작동합니다.

스탠딩 알림

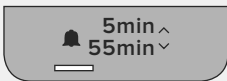
업무 효율을 높이면서도 건강하게 작업하기 위한 가장 좋은 방법은 ‘자주’ 그리고 ‘짧게’ 일어나는 것입니다. ‘스탠딩 알림’은 사용자가 움직이고자 설정해둔 시간 간격을 기억하고 보다 쉽게 높이를 조절할 수 있도록 알려줍니다.



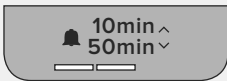
스탠딩 알림 설정

a) 알림 간격 설정

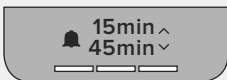
🔔 버튼을 눌러 3가지 시간 간격의 알림을 선택할 수 있으며, 설정한 알림 간격은 흰색 라이트 블록의 개수로 확인 할 수 있습니다. 최초 사용 시에는 ‘알림 OFF’로 설정되어 있습니다.



알림 1 55분 경과된 후 스탠딩 알림



알림 2 50분 경과된 후 스탠딩 알림



알림 3 45분 경과된 후 스탠딩 알림

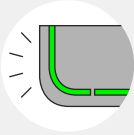


알림 OFF 스탠딩 알림 꺼짐 (리셋)

b) 알림 방법

사용자가 설정해둔 알림 간격에 맞춰 책상 높이의 조절이 필요할 때 스위치의 라이트 스트립이 오렌지색으로 활성화됩니다.

앉아있는 동안



사용자가 설정한 알림 간격에 맞춰서 앉아있는 동안에는 라이트 스트립이 녹색으로 천천히 깜박입니다.

스탠딩 알림

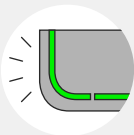


앉아있는 시간이 끝나게 되면 라이트 스트립이 1분간 오렌지색으로 빠르게 깜박입니다.



1분이 지나면 오렌지색 라이트 스트립이 계속 켜져 있으면서 사용자에게 일어서야 하는 시간임을 알립니다.

스탠딩 알림에 맞춰 일어날 때



책상 높이를 일어난 높이로 조절하면 녹색 라이트 스트립이 다시 천천히 깜박입니다.

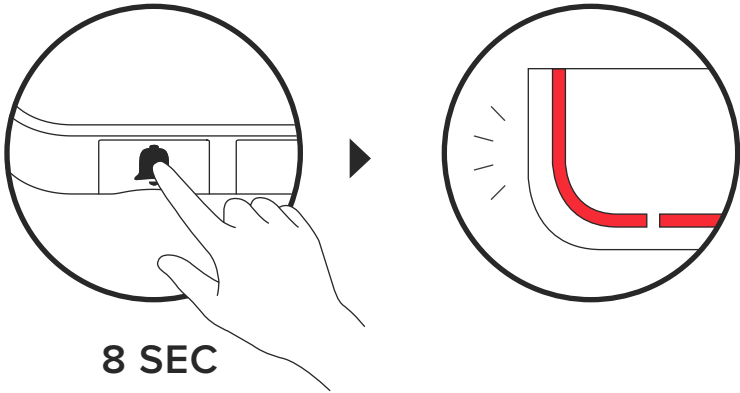


책상 높이를 앉은 높이로 다시 조절하면 일어서기 알림이 다시 활성화될 때까지 녹색 라이트 스트립이 천천히 깜박입니다.

c) 알림 간격 재설정 (리셋)

🔔 버튼을 8초간 누르면, 디스플레이에 카운트다운 (RESET)이 표시되고, 이 후 붉은색 라이트 스트립이 깜박이며 알림이 기본값으로 재설정됩니다.

(APP을 이용하여 알림 간격을 직접 커스터마이징 할 수 있으며, 변경된 알림 간격을 기본값으로 리셋하는 방법입니다.)



d) 알림 재시작

1. 알림 간격에 맞춰 책상을 높여 서있다가 다시 책상을 앉은 높이로 낮추면 알림이 자동으로 재설정됩니다.

2. 설정한 시간 간격이 지나면 알림이 시작됩니다.

(ex. 55분 간격을 선택한 경우, 책상에 앉아 있는 상태로 55분이 경과하면 알림이 시작되고 책상 상판 높이를 높여 일어났다가 다시 낮춰서 앉게 되면 그 때부터 다시 55분을 카운팅 함)

e) 알림 자동 꺼짐

1. 4시간 동안 아무런 작동이 없는 경우에는 라이트 스트립에 불빛이 들어오지 않으며 알림이 자동으로 꺼집니다.

2. 스위치를 누르거나 올리면 녹색 라이트 스트립이 다시 켜지며 알림이 활성화됩니다.

CAUTION

1. 알림은 사용자가 앉아있다고 인식할 때에만 실행되며, 일어서 있다고 인식될 경우에는 실행되지 않습니다.
2. 알림은 사용자가 설정한 알림 간격을 기반으로 수신됩니다. 예를 들어 50분 간격으로 알림이 설정된 경우, 사용자가 50분간 책상 높이를 앉은 높이로 유지해 두었을 때 알림이 옵니다. 그러나 간혹 저장된 높이 등의 이유로 알림이 계속 오거나 또는 오지 않을 경우가 있으니 사용 시 참고하시기 바랍니다.

*스위치에 높이 저장을 하지 않았거나 1개만 저장한 경우

스위치에 높이 저장을 하지 않았거나 1개만 저장한 경우에는 상판이 약 93cm(책상의 최저 높이 + 30cm) 보다 높아지면 사용자가 서 있다고 인식하여 알림이 오지 않습니다.

*스위치에 높이 저장을 2개 이상 한 경우

스위치에 높이를 여러 개 저장해 둔 경우에 책상은 저장해둔 높이 중 가장 낮은 높이와 가장 높은 높이를 앉은 높이와 일어서 높이로 인식합니다.

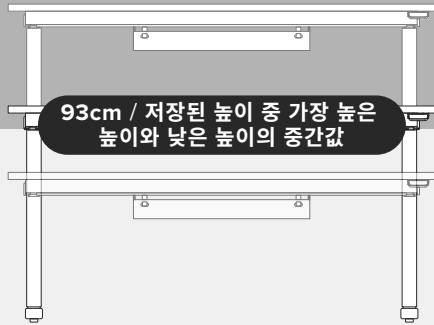
예를 들어 가장 낮은 높이를 71cm, 높은 높이를 74cm에 저장했을 경우에 74cm 높이를 초과한 75cm 높이로 앉아 있더라도 책상은 사용자가 계속 서 있다고 인식하여 알림이 울리지 않습니다. 반대로 가장 낮은 높이를 110cm, 높은 높이를 120cm로 저장했을 경우에 110cm 높이로 사용 시, 책상은 사용자가 계속 앉아있다고 인식하여 서 있는 상황에도 알림이 옵니다.

알림 OFF

(서있다고 인식함)

알림 ON

(앉아있다고 인식함)



높이 상/하한점 설정

책상 위쪽에 선반이 있거나 책상 밑에 서랍을 두는 등 책상 높이를 끝까지 높이거나 낮출 수 없는 경우 책상 높이의 상한 및 하한점을 설정할 수 있습니다.



상/하한점 설정 버튼

a) 상한 설정

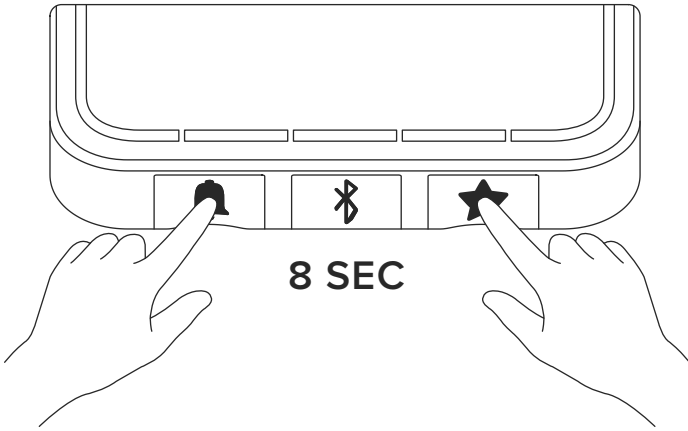
1. 책상의 높이를 원하는 높이까지 높여주세요.
2. Bluetooth 버튼을 누르는 동시에 스위치를 위로 올려주세요.
3. 라이트 스크립이 깜박이기 시작하며(약 7회) 깜박임이 잠시 멈출 때 스위치와 버튼을 동시에 놓으세요.

b) 하한 설정

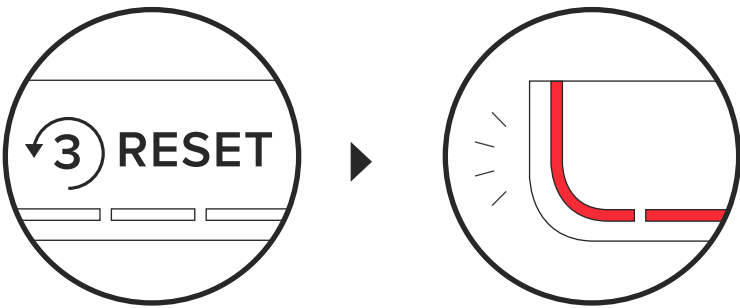
1. 책상의 높이를 원하는 높이까지 낮춰주세요.
2. Bluetooth 버튼을 누르는 동시에 스위치를 아래로 눌러주세요.
3. 라이트 스크립이 깜박이기 시작하며(약 7회) 깜박임이 잠시 멈출 때 스위치와 버튼을 동시에 놓으세요.

c) 상/하한점 설정 해제

1. 📌버튼과 ★버튼을 동시에 8초간 길게 누릅니다.



2. 디스플레이에 카운트다운(RESET)이 표시되고, 붉은색 라이트 스트립이 깜박이면 상/하한점 설정이 해제 된 것입니다.



CAUTION

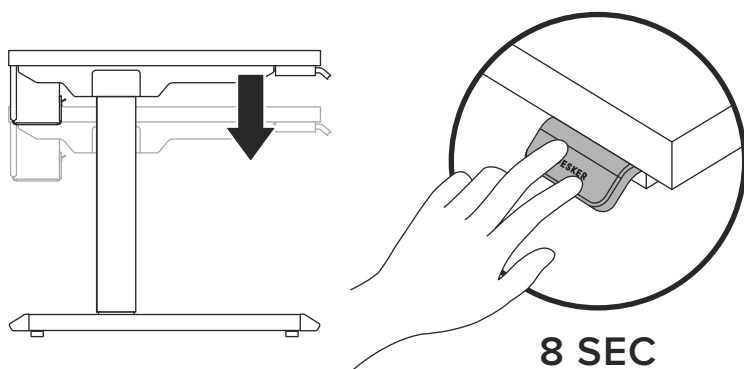
1. 높이조절 초기화가 필요한 경우 상/하한점이 설정되어 있다면 먼저 설정을 해제 해주셔야 합니다.
2. 상/하한 설정 시 LED의 깜박임이 잠시 멈춘 이후에도 계속 버튼을 누르고 있으면 LED가 계속 깜박이니 주의해주세요.
3. 상/하한점 설정 해제 시 스위치에 저장해둔 세팅값(높이 저장 등)들도 모두 초기화됩니다.

높이조절 초기화

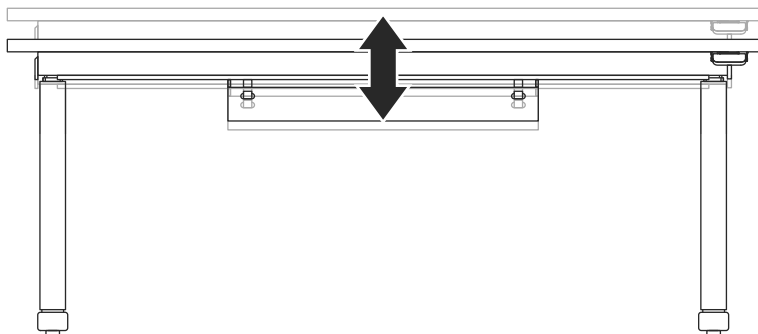
높이조절 메커니즘의 수평 상태를 점검 및 조정하는 기능입니다.

※ 초기화 진행 전, 데스크 하부의 서랍이나 의자 등 모든 장애물을 제거해주세요.

1. 상판을 최대치로 하강 시킨 후
1~2초 가량 스위치에서 손을 떼었다가
다시 스위치를 아래로 8초 이상 누릅니다.

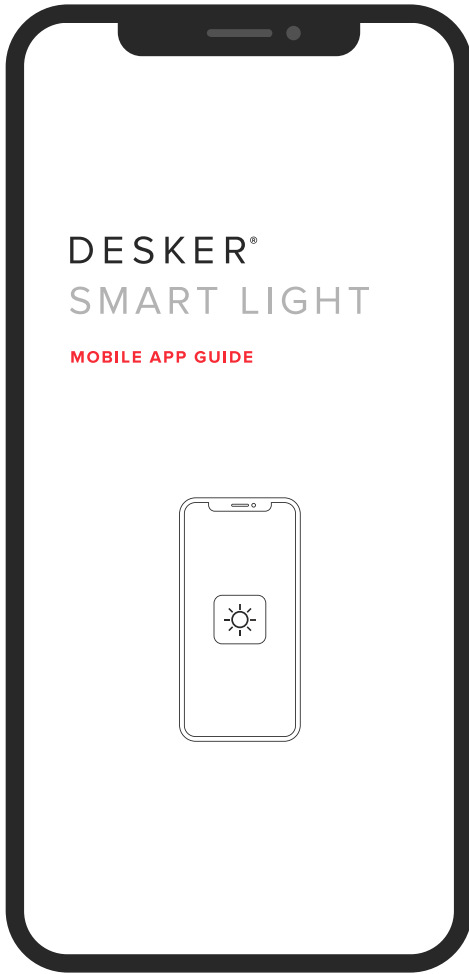


2. 책상 상판이 위/아래로 살짝 움직이면
성공적으로 초기화가 완료된 것 입니다.



하부조명 설정

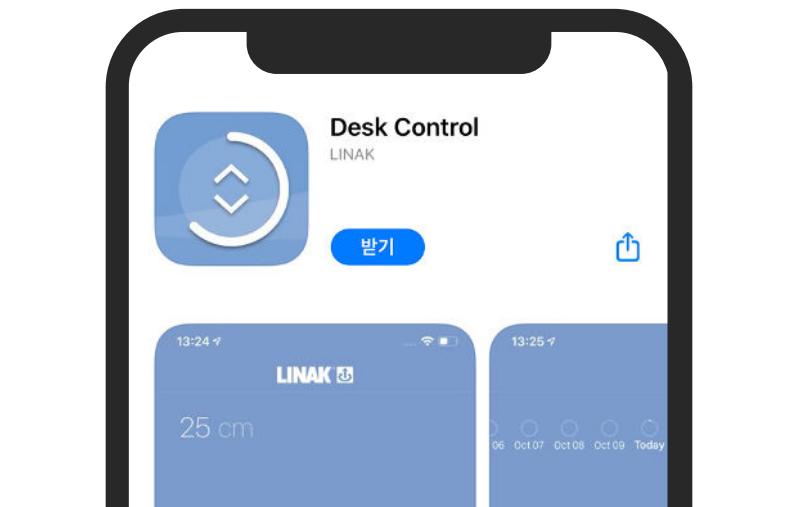
※ 조명 옵션이 포함된 제품을 구매하신 경우 확인해주세요.



위 화면을 눌러 조명 어플을 설정해보세요.

04 Desk Control™ APP

사용자의 자세 변화를 유도하는 친근한 알림부터
사용자의 목표 달성도를 보여주는 광범위한 통계까지,
Desk Control™ APP은 장시간 앉아있는 습관을
변화시키는 데 한걸음 더 가까이 다가갑니다.



a) APP 부가기능

1. 컨트롤 : 책상 높이 조절 및 선호하는 높이 저장
2. 스탠딩 알림 : 3가지 플랫폼에 자세 변경을 유도하는 알림 팝업
3. 나의 목표 : 스탠딩 도전목표 설정 (알림 간격 설정) 및 실시간 통계 기능으로 일일 성과 확인

b) APP 설치 및 준비

1. 스마트폰 or 태블릿 or PC에서 **Desk Control™ APP**을 다운로드 합니다.



iOS 12.0 이상의 iPhone 및 iPad용

App Store에서 Desk Control 검색



Android 11.0 이상의

안드로이드 스마트폰 및 태블릿용

Google Play에서 Desk Control 검색



Window 10 이상 탑재된 데스크탑

Microsoft Store에서 Desk Control 검색

2. 데스크 스위치 하부 중앙에 위치한 **⌘** 버튼을 2초간 누르면 파란색 라이트 스트립이 깜빡이며 연결 준비 상태가 됩니다.
3. 스마트 기기의 Bluetooth를 활성화 한 후 Desk Control™ APP을 실행합니다.
(Android 기기는 GPS 활성화 필수)

CAUTION

3가지 플랫폼에서 사용 가능하나, 여러 기기(모바일, PC 등)에서 동시에 사용할 수 없습니다. 스마트폰용 앱으로 모션데스크를 작동시켰다면, 이 후 앱을 완전히 종료해야만 다른 플랫폼과 연결 할 수 있습니다.

c) APP 연결

1. Get started (시작하기)를 터치하여 주변의 책상을 검색한 뒤 연결하고자 하는 데스크를 선택합니다.
2. Connect to desk (책상 연결하기)를 터치하고 Owner/Guest (사용자)를 선택한 뒤 Connect (연결)버튼을 누릅니다.

소유자(Owner) : 개인 책상인 경우 선택

알림 기능 및 선호하는 설정이 스위치에 저장되고, 해당 책상에 다가가면 앱이 책상과 자동 연결되어 하루 종일 앉기/서기 통계를 트래킹 합니다.

Guest : 공용 책상인 경우 선택

알림 기능 및 선호 설정이 스위치가 아닌 앱에 저장되고, 앱과 책상을 연결하면 이 설정이 스위치에 반영됩니다. 2시간 이상 연결이 해제될 경우에는 앱과 책상을 재연결해야지만 일어서기 알림 전송 및 앉기/서기 데이터가 트래킹됩니다.

3. 연결이 완료되면 도전 목표를 설정하는 화면이 뜨며 언어를 변경할 수 있습니다.

화면 우측 하단의 More(더보기) > System(시스템) > Set language(언어 설정) > 원하는 언어 선택

4. 설정 완료 후 앱을 재실행합니다.

d) 나의 목표 설정

사용자의 스마트 기기/PC의 APP이 책상과 연결되면, 도전 목표를 설정하는 화면이 뜨면서 책상을 더욱 적극적으로 활용할 수 있도록 합니다.



좋은 시작

매시간 5분 동안 서있기
일일 목표 : 35분 동안 서 있기



도전하기

매시간 10분 동안 서있기
일일 목표 : 70분 동안 서 있기



속련자

매시간 15분 동안 서있기
일일 목표 : 105분 동안 서 있기

1. 총 3가지 목표 중에서 원하는 하나의 목표를 선택한 후 다음을 터치해주세요.
2. 원하는 경우 성별과 몸무게, 신장을 입력하면 하루 동안 일어서기를 통해 얼마나 많은 칼로리를 소모했는지 자동으로 계산할 수 있습니다.
(기본 설정을 선택 시 기본 값으로 설정된 성별, 몸무게, 신장을 바탕으로 계산된 수치 확인가능)
3. iOS 및 Android 기기로 알림을 받으려면 APP의 알림 수신을 허용해주세요.

CAUTION

알림 간격을 스위치에서 선택했을 경우, 이 설정이 APP에 표시됩니다. 스위치에서 선택한 설정을 유지하거나 새로운 목표를 설정할 수 있습니다.

e) 더보기

설정 옵션, 정보 등을 확인 및 수정하실 수 있습니다.
사용자 맞춤 설정이 가능한 항목은 아래와 같습니다.

내 정보

- 목표 변경 : 나의 목표를 재설정하거나 알림 간격 커스터마이징
- 내 정보 : 성별, 몸무게, 신장 정보 수정
- 알림 방식 : 팝업 알림 수신 허용(스위치 또는 스마트 기기 선택)

설정

- 선호하는 높이 변경 : 저장해둔 높이 변경 또는 높이 저장
- 책상 이름 설정 : 연결된 책상의 이름 변경
- 책상 높이 설정 : 바닥부터 상판까지의 높이 수치화
- 원터치 작동 : 원터치 작동 활성화
(터치 한 번에 저장된 높이로 이동하는 기능 활성화)
- 책상 사용자 모드 선택 : 소유자, Guest 선택 수정

시스템

- 언어 설정 : 8가지 다양한 언어 중 사용 언어 선택 가능
- 단위 : 표시단위 변경(cm/inches), 책상 높이 수치 변경

05 자세변경습관 만들기

모션데스크와 함께하는 건강한 움직임!

자세변경습관의 가장 중요한 것은 1시간에 최소 2~3회 자세를 변경하고 몸을 움직이는 것입니다. 책상 앞에서 주기적으로 자세를 변경하는 것이 익숙하지 않다면, 새로운 습관을 들이기 위해 짧은 시간 동안 서 있는 것부터 시작해보세요.



오전 업무 시작

오전에는 1시간에 15분씩 책상 높이를 올리고 일어서보세요.



점심식사 전

점심 식사를 하기 전에 책상 높이를 높여주세요. 식사 후 자리에 바로 앉지 않도록 도와줍니다.



오후 업무 중

오후에는 1시간마다 책상 높이를 높이고, 5분 동안 일어서서 일하는 것을 습관화해보세요.



퇴근 전

업무가 끝나면 책상 높이를 높여주세요. 다음 날을 위한 준비입니다.

CAUTION

정맥류가 있거나 건강 상의 문제가 있는 분은 무리하게 서 있는 것을 삼가주시기 바랍니다.

습관 만들기가 어렵다면,
데스커 모션데스크 Desk Control™ APP의 스탠딩 알림 기능을
활용하여 좀 더 수월하게 자세 변경 습관을 만들어 보세요.

알림 팝업

- 스마트 기기 : 화면이 잠겨 있거나 잠금 해제 되어 있을 때 표시
 - PC : 모니터 우측 하단에 표시
-

알림 전송

두가지 유형의 데이터가 랜덤하게 전송됩니다.

- 시간 기반 데이터 : 얼마나 앉은 높이에 머물러 있었는지 계산
(ex. 일어설 시간입니다!)
 - 데이터 기반 데이터 : 개인화된 목표 달성을 계산
(ex. 일일 목표를 66% 달성했습니다. 일어서보세요.)
-

알림 타이머 초기화

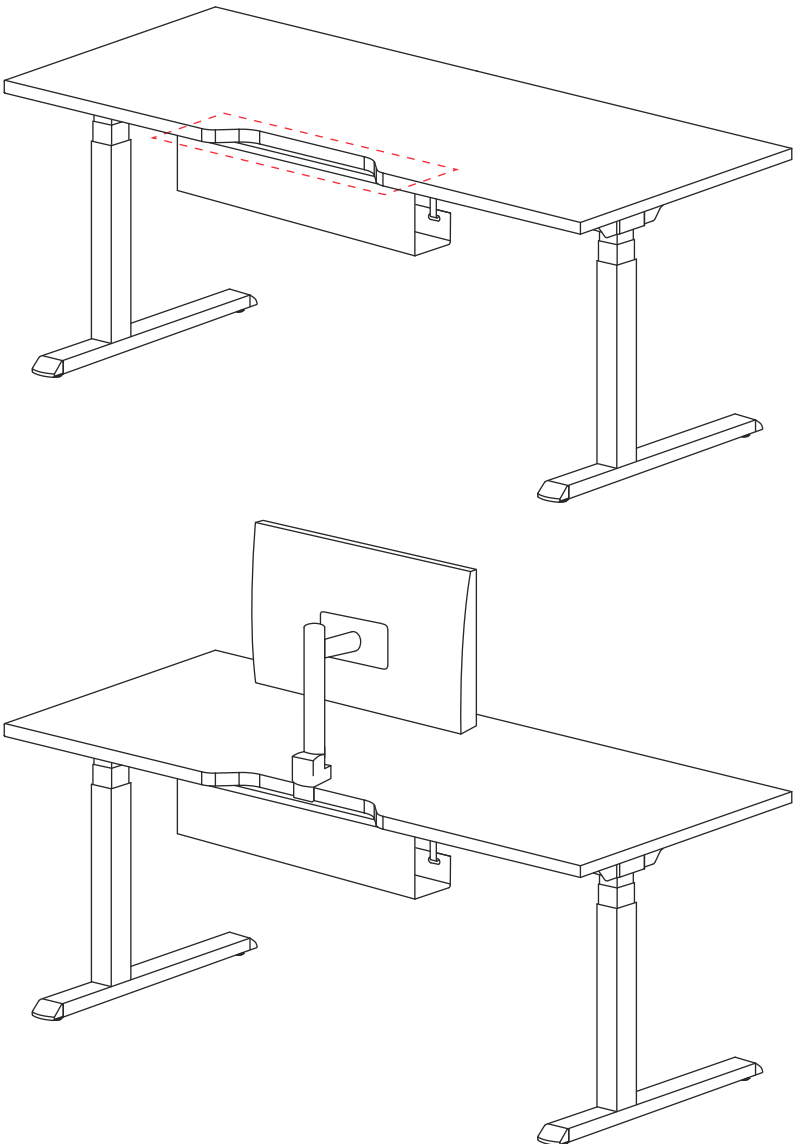
알림 타이머는 다음과 같은 경우 초기화됩니다.

- 책상이 일어선 높이에서 앉은 높이로 작동되는 경우
 - 아침에 앱이 책상에 연결되는 경우
 - 1시간 이상 자리를 비운 후(앱 연결해제) 다시 연결하는 경우
 - 새로운 도전을 설정하는 경우
 - 도전 설정을 변경하는 경우
 - “Guest”로 연결된 경우 (자정에 초기화가 진행됩니다.)
-

06 사용팁

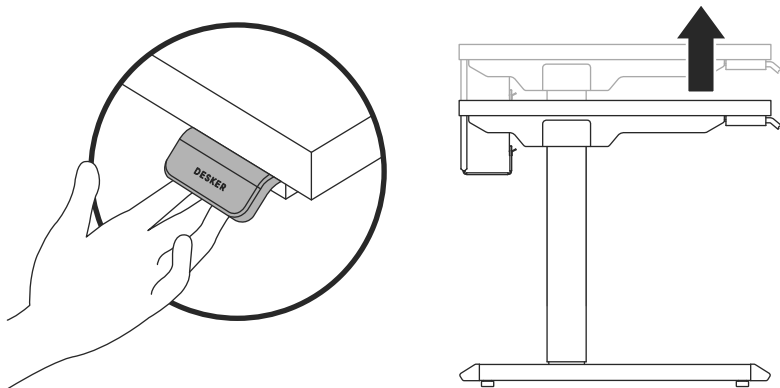
책상 중앙부 모니터암 설치

※ 배선 홈의 크기보다 모니터암의 하단 클램프 사이즈가 클 경우 책상 중앙부에 모니터암을 설치하기 어려울 수 있습니다.
이때 책상에서 펠트 배선 트레이를 분리해 주면 상판 후면 중앙부에 모니터암을 설치할 수 있습니다.

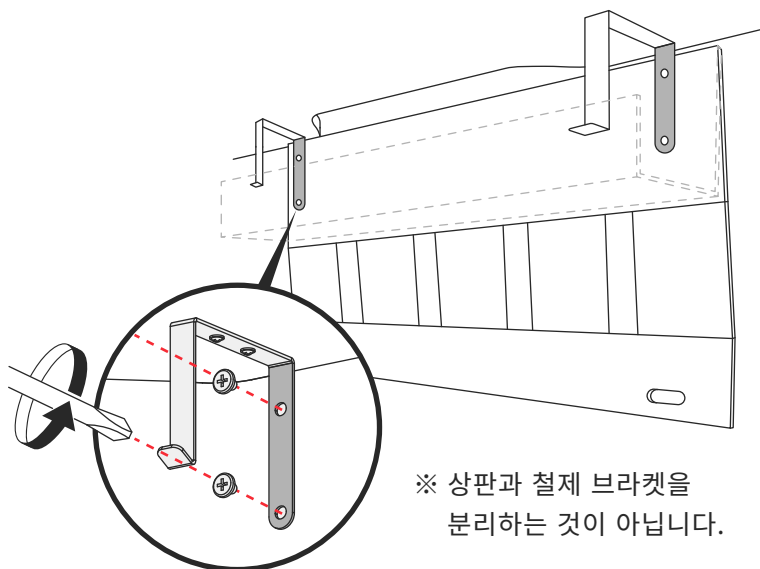


배선 트레이 분리 방법(2인 필요)

1. 책상 하부 공간에서 작업하기 편하도록 모션데스크 상판의 높이를 조정해주세요.



2. 접혀 있는 배선 트레이를 열어주세요.
3. 철제 브라켓과 배선 트레이가 조립 되어있는 부분의 평머리볼트 4개를 모두 풀어주세요.

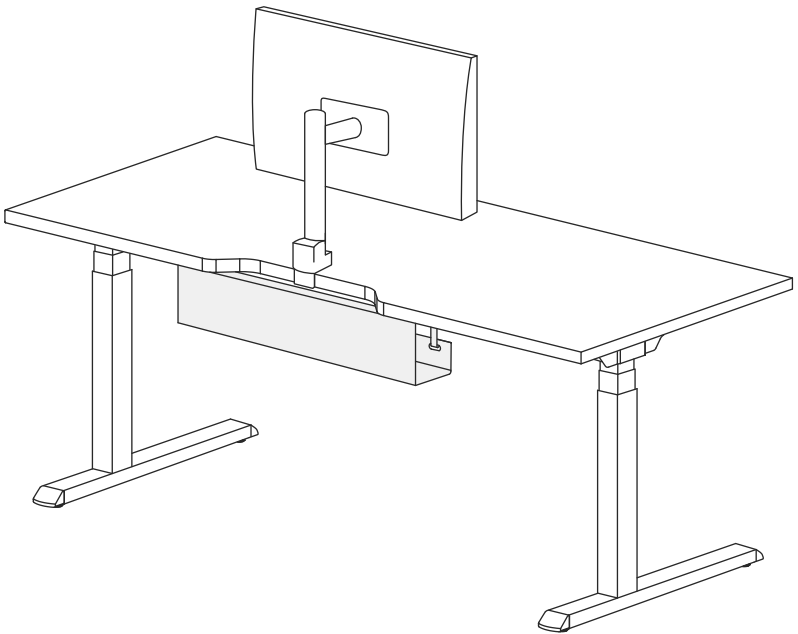
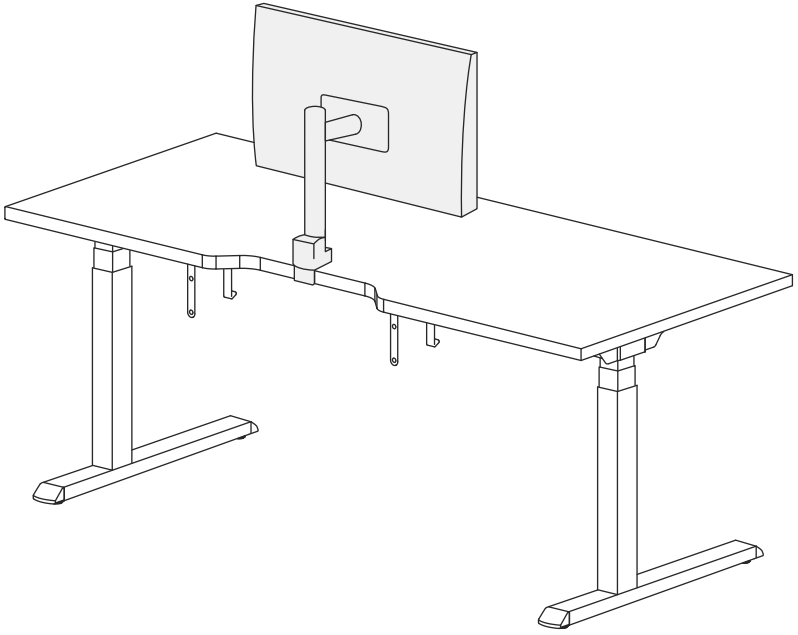


※ 상판과 철제 브라켓을 분리하는 것이 아닙니다.

CAUTION

이 때 다른 한 명은 배선 트레이가 바닥에 떨어지지 않도록 제품을 꼭 잡아 주세요.

4. 책상 상판에 모니터암을 설치한 후
다시 배선 트레이를 철제브라켓에 조립해주세요.



07 소비자 분쟁 해결기준

[공정거래위원회 고시 제 2021-7호_가구]

피해 유형	보상기준
1. 좀 등 벌레발생 - 구입일로부터 10일 이내 - 구입일로부터 2년 이내 - 부품교환 후 하자 재발생	· 제품교환 또는 구입가 환급 · 무상수리 또는 부품교환 · 제품교환
2. 문짝 휨 - 문짝길이의 0.5% 이상 · 구입일로부터 6개월 이내 · 구입일로부터 3년 이내 - 문짝길이의 0.5% 이내 · 구입일로부터 3개월 이내	· 제품교환 · 무상수리 또는 부품교환 · 무상수리 또는 부품교환
3. 백화현상 및 도장불량 - 구입일로부터 10일 이상 - 구입일로부터 6개월 이내 - 구입일로부터 3년 이내 - 수리 후 동일하자 발생	· 제품교환 또는 구입가 환급 · 제품교환 · 무상수리 또는 부품교환 · 제품교환
4. 장류 등 세트단위 가구의 색상차이 - 구입일로부터 1개월 이내	· 제품교환 (동일 색상이 없는 경우 구입가 환급)
5. 장류 등 세트단위 가구의 변색 - 구입일로부터 10일 이내 - 구입일로부터 1년 이내	· 제품교환 또는 구입가 환급 · 제품교환
6. 약취 등 자극성 냄새(화학제품 등) - 구입일로부터 6개월 이내	· 제품교환 또는 구입가 환급
7. 규격치수허용오차(±5mm이상)	· 제품교환
8. 칠기가구의 균열, 패각떨어짐, 패각변색 등 - 구입일로부터 10일 이내 - 구입일로부터 1년 이내	· 제품교환 또는 구입가 환급 · 무상수리 또는 부품교환
9. 등가구의 균열, 뒤틀림 또는 변색 - 구입일로부터 10일 이내 - 구입일로부터 1년 이내	· 제품교환 또는 구입가 환급 · 무상수리 또는 부품교환

피해 유형

보상기준

10. 침대품질불량(스프링, 매트리스 등)

- 구입일로부터 10일 이내
- 구입일로부터 1년 이내

- 제품교환 또는 구입가 환급
- 무상수리 또는 제품교환

11. 소파품질불량(재료의 변색, 찢어짐, 균열, 스프링 불량 등)

- 구입일로부터 10일 이내
- 구입일로부터 1년 이내
- 구입일로부터 1년 이후

- 제품교환 또는 구입가 환급
- 무상수리 또는 부품교환
- 유상수리

12. 제조 과정이나 신제품을 인도하면서 생긴 흠집

- 구입일로부터 15일 이내
(단, 소비자가 제조 및 신제품 인도 시 생긴 흠집임을 입증하는 경우는 제외한다.)

- 제품교환

13. 상표남용 등 유사제품 판매

- 구입가 환급

14. 품질보증기간 내에 동일하자에 대해 2회 수리 받았으나 재발(3회째)

- 제품교환 또는 구입가 환급

15. 선금지급 후 물품배달 전 해약시

① 소비자 귀책사유로 인한 해약

- 주문제작형 가구인 경우
 - 가구 제작 작업 착수 이전
 - 가구 제작 작업 착수 이후
- 주문제작형 이외의 가구인 경우
 - 배달 3일 전까지
 - 배달 1일 전까지

- 총 제품금액의 10%를 위약금으로 함
- 실손해배상
- 선금에 물품대금의 5% 공제후 환급
- 선금에 물품대금의 10% 공제후 환급

② 사업자 귀책사유로 인한 해약

- 선금이 물품대금의 10%이하인 경우
- 선금이 물품대금의 10%를 초과하는 경우

- 선금의 배액
- 선금에 물품대금의 10%를 가산하여 환급

16. 수리가 불가능하여 발생한 피해

- 품질보증기간 이내
 - 정상적인 사용상태에서 발생한 경우
 - 소비자의 과실로 인하여 발생한 경우
- 품질보증기간 경과 후

- 제품교환 또는 구입가 환급
- 구입가에서 정액감가상각비 공제 후 환급 또는 제품교환
- 정액 감가 상각한 잔여금액에 구입가의 5%를 가산하여 환급

※ 교환의 경우 동일 제품으로 하여야 하며 동일 제품으로 교환이 불가능한 때에는 동종(유사) 제품으로 교환하여야 한다.

08 서비스 안내

서비스 안내

본 제품은 공정거래위원회가 고시한 ‘소비자 분쟁 해결기준’에 따라 보상을 받으실 수 있습니다. 제품에 이상이 있을 경우 구입처 혹은 데스크 AS 고객센터로 연락하여 주십시오.(AS 고객센터 1588-1662)

무상 서비스 안내

이 제품은 구입일로부터 가산하여 품질보증기간 내에 정상적으로 사용한 상태에서 발생한 고장의 경우에는 일체의 비용을 받지 않고 무상으로 수리하여 드립니다.

유상 서비스 안내

다음의 경우에는 출장비 및 부품비용을 받게 됩니다.

1. 품질보증기간이 경과된 경우
2. 품질보증기간 이내인 경우
 - 소비자의 취급 부주의 및 이사, 기타 운반 도중 하자가 발생한 경우
 - 천재지변으로 발생한 고장 및 손상의 경우 (수해, 화재 외)
 - 제조자 또는 제조자의 지정 수리점이 아닌 자가 수리하여 제품을 변경, 손상시켰을 경우
 - 제품의 품질과 무관한 서비스 요청의 경우
 - 정격전압에 맞지 않는 전원을 사용하여 고장이 발생한 경우
 - [주의사항]을 지키지 않아 하자가 발생한 경우

DESKER®

고객센터 1588-1662

WWW.DESKER.CO.KR